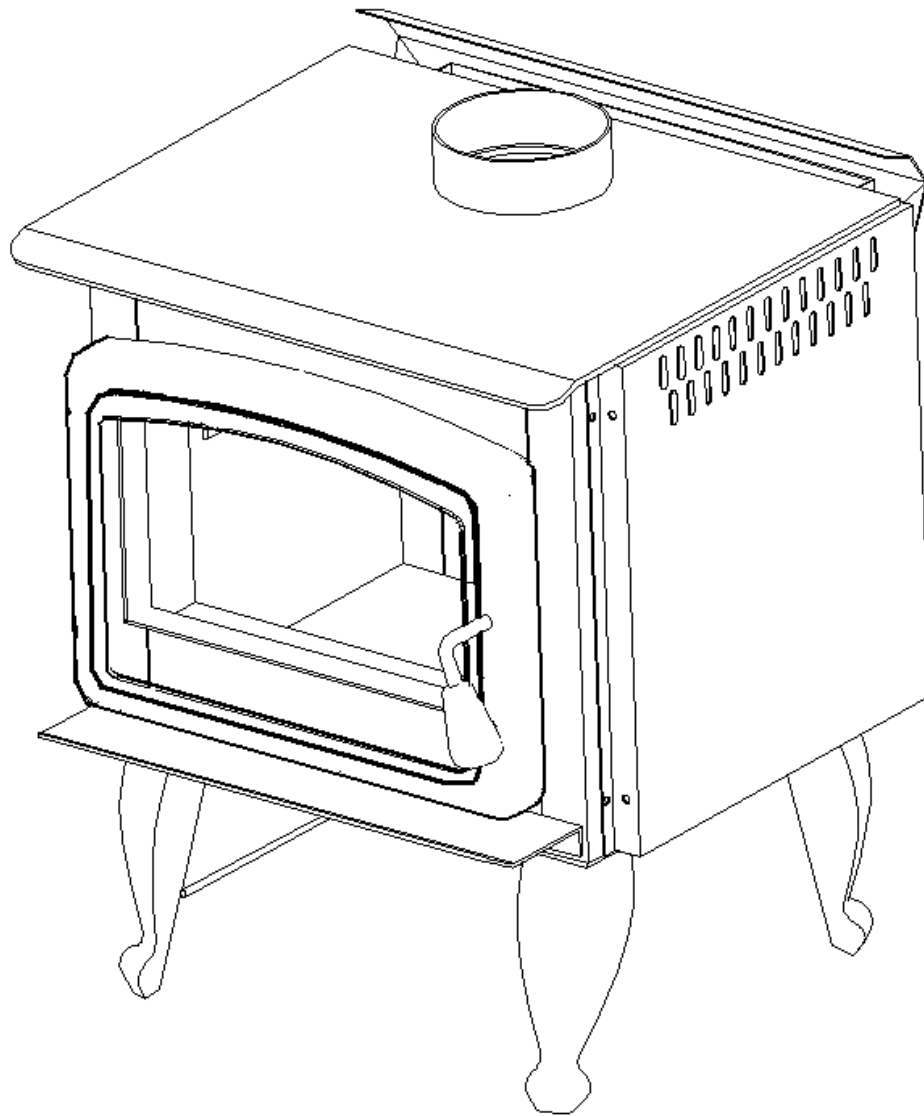


MANUEL

RUSTIC 1600 & 2100



Produits d'acier Nordic Int.

11750, Philippe-Panneton
Montréal, Québec, H1E 4G4

☎ (514) 494-4522 • Sans frais 1-888-494-4522

📠 (514) 494-4521

🌐 www.foyersnordica.com

✉ info@foyersnordica.com

TABLE DES MATIÈRES

	Page
Introduction	1
Dimension du poêle	1
Mise en garde	2
Créosote	2
Bois	2
Allumage	2
Vitre	3
Remplacement d'une vitre	3
Remplacement des briques	4
Entretien	5
Entretien de ramonage	5
Cendre	5
Bruits d'expansion	5
Règles de sécurité	6
Matériaux combustibles	6
Installation pour maison mobile	6
Type de cheminée	7
Cheminée	7
Hauteur minimum de la cheminée	7
L'apport d'air frais & retour de fumée	8
Feu de cheminée	9
Détecteur de fumée	9
Installation de la prise d'air	9
Installation standard	10
Description des pièces	11
Protecteur de plancher	11
Figure d'installation de poêle et de la cheminée	12-13
Plaque d'homologation	14
Garantie	15
Carte de garantie	16

INTRODUCTION

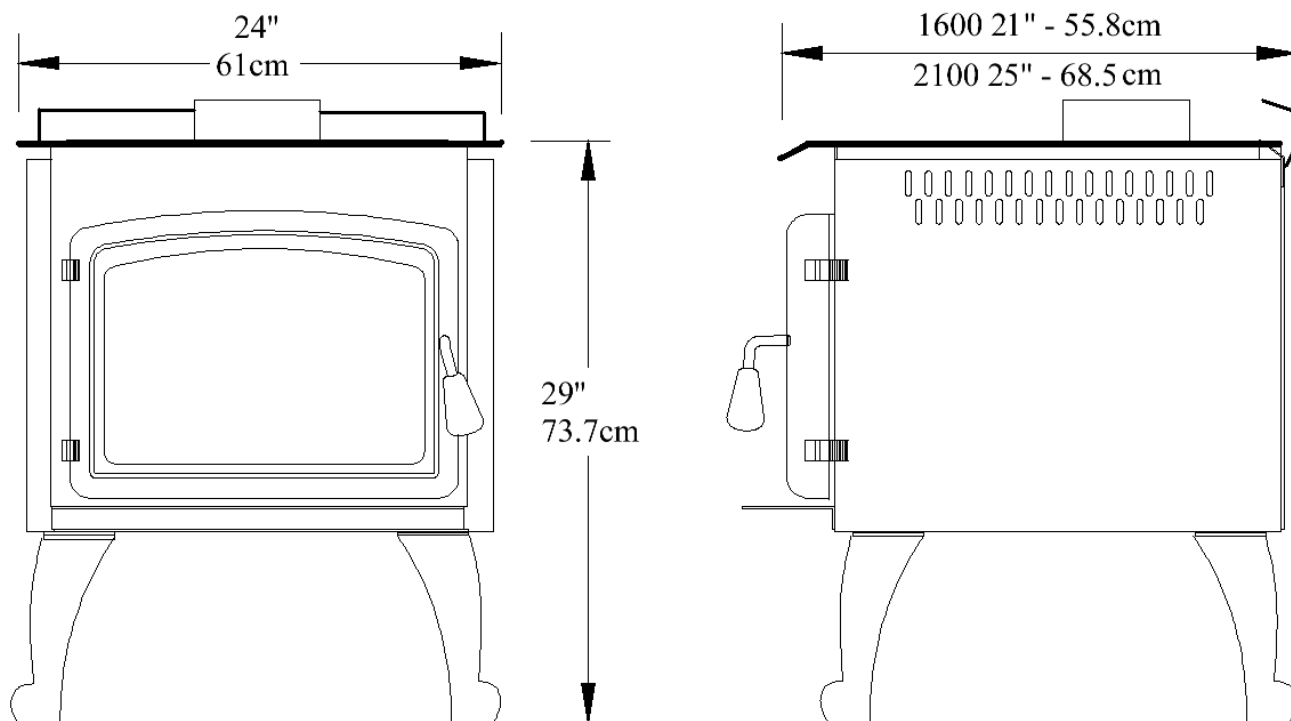
Prenez le temps de lire attentivement toutes les informations continues dans ce manuel d'instruction et conservez-le pour consultation, car, il contient toutes les renseignements nécessaires à une installation puis à un emploi sûr et efficaces du poêle Rustic 1600 & 2100.

Avant de commencer à installer le poêle, consultez les autorités locales pour obtenir un permis de construction ainsi que prendre connaissance de toutes les exigences réglementaires en vigueur. Dans bien des cas, un permis de construction est nécessaire.

L'installation de l'équipement se fera conformément aux règlements des autorités ayant juridiction sur Warnock Hersey "Code d'installation pour équipement de chauffage au bois". (CAN/CSA B365)

Le choix de l'emplacement du poêle est très important. De préférence, choisir la pièce la plus centrale de la maison, afin que la chaleur soit également répartie. Ne jamais installer votre poêle près d'une porte, fenêtre ou escalier afin de ne pas les obstruer en cas d'incendie.

DIMENSION DU POÊLE



DIMENSIONS

MISE EN GARDE

Il est interdit d'utiliser de l'essence, d'huile ou d'autres liquides inflammables pour allumer le feu.

N'utilisez jamais votre poêle comme incinérateur pour faire brûler des combustibles légers, tel que l'huile de vidange, naphte, essence ou de l'huile à moteur. Vous risqueriez de ne plus pouvoir maîtriser le feu et il en résulterait un feu de cheminée.

Pendant la combustion, les parois du poêle deviennent très chaudes; ne les touchez pas.

Gardez la porte fermée lorsque le poêle fonctionne parce que si vous chauffez avec la porte ouverte il peut se dégager de la fumée (monoxyde de carbone) de votre appareil et peut entraîner la perte de contrôle de la flamme.

Si le poêle est installé au sous-sol, sur un plancher de ciment, avec les murs non finis (isolant visible) et plafond sur soliveaux, le rendement du poêle en sera affecté (jusqu'à 75%), du à un apport trop élevé de fraîcheur ambiante.

CRÉOSOTE

Lorsque le bois brûle lentement, il produit un goudron et autres vapeurs organiques, lesquels, associés à l'humidité, forment la créosote. La vapeur de créosote se condense dans un tuyau de cheminée relativement refroidie par un feu lent. Il en résulte une accumulation de créosote à l'intérieur du tuyau.

Lorsqu'elle s'enflamme, la créosote forme un feu extrêmement ardent.

Il est donc conseillé de faire de petits feux ardents plutôt que des gros feux. Ceci vous permettra de garder la cheminée et les vitres propres.

Il est important de faire inspecter la cheminée ou la ramoner périodiquement.

BOIS

Évitez d'utiliser du bois vert pour ralentir la combustion. Cela entraîne la formation de dépôt excessif de créosote et de suie dans la cheminée. Ainsi, il pourrait provoquer un feu de cheminée. Une accumulation de plus de 3mm. de créosote est suffisant pour procéder au nettoyage de la cheminée afin de réduire les risques de feu de cheminée.

Il est important d'acheter du bois sec pour obtenir une meilleure quantité de chaleur par corde de bois. Placez des charges raisonnables pour ne pas surcharger l'appareil et assurez vous que les bûches sont placées de façon à ne pas heurter la vitre, ni brûler trop près de la vitre.

Utilisez seulement du bois sec. Notez qu'il faut de 6 à 12 mois de séchage pour avoir du bois sec et de qualité l'équivalent de 15 à 20 % d'humidité.

→ **Important** : Ne pas entreposer le bois près du poêle.

ALLUMAGE

À l'allumage, un bon feu vif est requis. Introduisez dans la boîte à feu une petite quantité de vieux papiers froissés et les recouvrir avec du bois sec, fendu et mince. Ouvrez les clés de tirage (Située au centre, derrière la persienne supérieure) et allumez le feu. Dès que le feu est bien pris, ajoutez des morceaux de bois un peu plus gros et fermez la porte. Lorsque le poêle est chaud, ne pas touchez la clé à main nue.

Au début de l'allumage ouvrez le registre d'entrée d'air (Manette localisée au bas de la tablette à cendre) pour que l'air ne soit pas refoulé dans le poêle, il est très important de prévoir une bonne arrivée d'air dans la pièce. Les régulateurs de tirage ont été spécialement conçus pour permettre une entrée d'air de 10% même lorsqu'ils sont complètement fermés.

VITRE

Ne claquez jamais la porte et ne frappez jamais la vitre. Quand vous fermez la porte, assurez-vous que les bûches sont placées de façon à ne pas heurter la vitre, ni brûler trop près de la vitre.

Ne nettoyez jamais la vitre avec des produits abrasifs. Les éraflures pourraient se transformer en craquelures et la vitre pourrait se casser. N'essayez jamais de nettoyer la vitre chaude lorsque le poêle est en marche. Vous trouverez les produits de nettoyage chez votre détaillant.

N'utilisez jamais des produits inflammables qui pourraient causer une explosion.

Inspectez régulièrement la vitre afin de détecter les fêlures. Si vous voyez une fêlure, éteignez le feu immédiatement et retournez la porte chez votre marchand pour faire remplacer la vitre avant de réutiliser votre poêle. N'utilisez jamais votre poêle si une vitre est cassée.

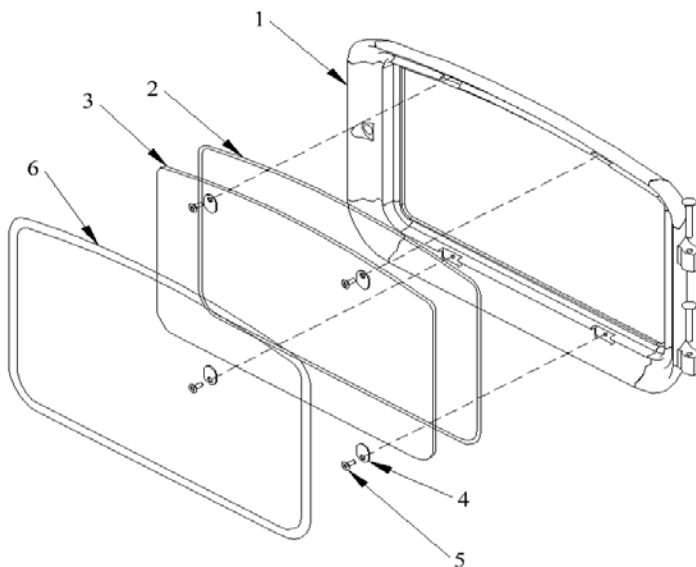
Il ne faut jamais remplacer la vitre par un autre matériau. En cas de nécessité, vous devez la remplacer par une autre vitre du même type que vous pouvez vous procurer chez votre détaillant.

REEMPLACEMENT D'UNE VITRE

Étape à suivre :

Manipulez la vitre avec précaution afin de ne pas se couper.

- 1) Porte en fonte.
- 2) Cordon d'étanchéité 3/16.
- 3) Vitre de céramique de 10 x 16 ½ Demi lune.
- 4) Braquette de soutien.
- 5) Écrous.
- 6) Joint d'étanchéité ½.
- 7) Vous pouvez vous procurer la vitre chez votre **détaillant** ou chez les **Produits d'Acier Nordic Int.**



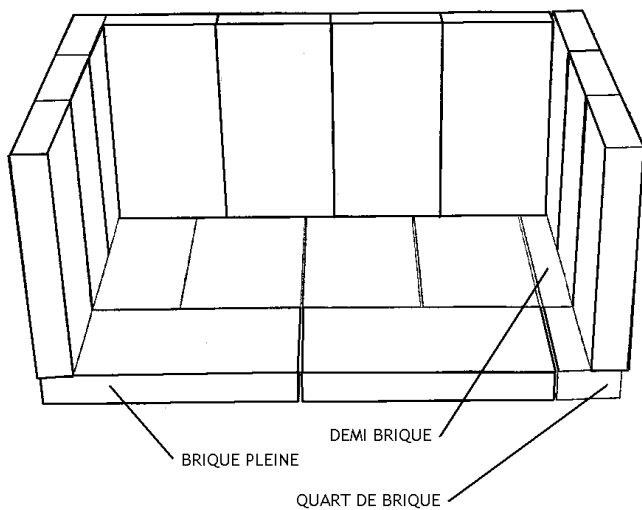
REPLACEMENT DES BRIQUES

N'utilisez pas le poêle lorsqu'il manque une brique ou qu'elle est brisée.

Si une pierre réfractaire est brisée, remplacez-la par une autre semblable.

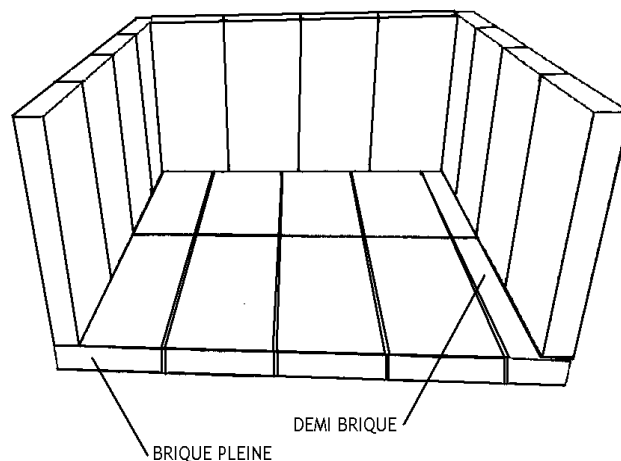
1- Vous pouvez vous procurer les pierres réfractaires de remplacement chez votre **détaillant** ou **chez les Produits d'Acier Nordic Int.**

BRIQUES DU RUSTIC 1600



16 briques $4 \frac{1}{2} \times 9 \times 1 \frac{1}{4}$
1 briques $2 \frac{1}{4} \times 9 \times 1 \frac{1}{4}$
1 Briques $2 \frac{1}{4} \times 4 \frac{1}{2} \times 1 \frac{1}{4}$

BRIQUES DU RUSTIC 2100



20 briques $4 \frac{1}{2} \times 9 \times 1 \frac{1}{4}$
2 briques $2 \frac{1}{4} \times 9 \times 1 \frac{1}{4}$

ENTRETIEN

Porte

Avant de chauffer le poêle pour la première fois, il est nécessaire d'enlever toutes les étiquettes et lavez la porte avec de l'eau savonneuse (savon doux). Car, les moindres traces sur la porte resteront à jamais en chauffant votre poêle.

Nettoyez régulièrement votre poêle en enlevant la cendre. Puis, déposez la cendre dans un contenant d'acier muni d'un couvercle étanche. Ce contenant ne doit recevoir aucun autre type de déchets.

La porte et le joint d'étanchéité doivent être toujours propres et en bons états. Après un usage intensif, il faudra peut-être remplacer le joint de la porte s'il a perdu son élasticité. Vérifiez périodiquement l'étanchéité de la porte; un joint abîmé ou usé doit être remplacé immédiatement. Contactez le magasin le plus proche pour des pièces de rechange.

Notez que les poêles combustibles solides doivent être nettoyés fréquemment car il peut se former une accumulation de suie, de crésote et de cendre. Des directives doivent être données concernant les mesures à prendre s'il se produit un feu de cheminée dû à une accumulation de suie ou de crésote.

ENTRETIEN DE RAMONAGE

Il est important de faire inspecter la cheminée ou la ramoner périodiquement.

Il est nécessaire de faire ramoner la cheminée après une accumulation de 3 mm de crésote.

Après deux mois de service continu, il serait préférable de faire ramoner la cheminée ainsi que de démonter le tuyau du poêle pour enlever suie et crésote

CENDRE

Enlevez la cendre seulement quand le feu est éteint et qu'elle est refroidie.

Déposer les cendres dans un contenant de métal muni d'un couvercle étanche.

Ne gardez pas les cendres dans la maison car elles dégagent du monoxyde de carbone et autres produits nocifs.

Ne les placez pas près de matériaux combustibles. La cendre reste chaude pendant des jours et pourrait causer un feu. ,

Ne déposez pas la cendre dans une boîte de carton.

Avant de débiter chaque saison de chauffage, vérifiez l'intérieur et l'extérieur du poêle et de la cheminée afin de détecter toute défektivité ou détérioration.

Pour réduire les risques de feux de cheminée, gardez votre cheminée propre en l'inspectant régulièrement afin de vérifier l'accumulation de crésote. Pour y accéder, dévissez le chapeau. Une brosse de plastique ou de bois est recommandée pour éviter les égratignures sur la paroi interne.

BRUITS D'EXPANSION

Des bruits d'expansion et de contraction pendant le cycle du chauffage et de refroidissement sont des phénomènes normaux. Il n'y a donc pas lieu de s'inquiéter.

RÈGLES DE SÉCURITÉ

- A. Garder les enfants éloignés du poêle quand il chauffe.
- B. Ce poêle a été conçu pour brûler le bois en quantité raisonnable. Évitez les gros feux qui pourraient endommager le poêle. Ne brûlez pas du bois humide, du bois vert, contenant de sel, de contreplaqué ou de la mélanine.
- C. Il est interdit d'utiliser du liquide inflammable pour débiter ou activer un feu. Conservez ces produits loin des sources de chaleur.
- D. Lorsque le poêle est utilisé pour les premières fois, faites des petits feux afin de permettre aux pierres réfractaires de se solidifier.
- E. Durant ces premiers feux, la peinture du poêle peut dégager une odeur et une fumée. Ouvrez une fenêtre pour diminuer ces désagréments. Il peut aussi s'avérer nécessaire d'ouvrir une fenêtre dans le cas d'une maison construite trop hermétiquement ou lorsqu'un appareil de ventilation est en fonction.
- F. Lorsque le feu est éteint et le poêle refroidi, fermez la clef de tirage et le contrôle d'air frais jusqu'à la prochaine utilisation de votre poêle.
- G. Si vous devez laisser le poêle allumé sans surveillance, assurez-vous que la porte est bien fermée en prenant soin de la faire délicatement. Laissez le registre ouvert.

MATÉRIAUX COMBUSTIBLE

Note : Les bûches supplémentaires, les rideaux et l'ameublement doivent être à une distance minimum de 48" (1220 mm) du poêle. Il est recommandé de réchauffer la cheminée afin d'éviter les risques de fumée. Pour ce faire, utilisez un papier journal enflammé et maintenu en direction de la cheminée.

INSTALLATION POUR MAISON MOBILE

Les poêles de modèle Rustic 1600 ou 2100 sont homologués pour la maison mobile, Il est facile à installer et doit être équipé de l'ensemble d'apports d'air extérieur.

- 1- L'appareil doit être fixé au sol en utilisant les deux trous dans la base du poêle.
- 2- On ne doit jamais installer cet appareil dans une chambre à coucher.
- 3- Cet appareil doit être installé seulement avec des cheminées homologuées 2100 selon la norme ULC S629 Canada et UL 103HT au États-Unis.
- 4- Avant de placer l'appareil à l'endroit choisi il faut s'assurer que la structure de la maison est suffisamment solide pour le poids du poêle et de la cheminée.

TYPE DE CHEMINÉE

Le type de cheminée aura un diamètre minimal de 6" (152 mm) et approuvé pour usage résidentiel. (Can. : ULC S629 ; EU. : UL 103HT) le conduit d'évacuation ne doit jamais traverser un grenier, un entre-toît, un placard ou tout autre endroit renfermé, de même qu'un plancher, un plafond ou une cloison en matériaux combustibles.

Pour poursuivre l'installation de la cheminée, veuillez vous référer au manuel du manufacturier de la cheminée choisie.

CHEMINÉE

Le poêle ne doit pas être raccordé à une gaine de distribution : incinérateur, système de chauffage ou système de ventilation.

Cet appareil requiert une cheminée en maçonnerie ou préfabriquée et certifiée et ses composantes (2100) doivent être conforme à la norme canadienne et de dimension appropriées.

Si la cheminée est en maçonnerie, on recommande de la faire inspecter et réparer au besoin. Une cheminée intérieure en acier inoxydable pourrait être nécessaire pour réduire le diamètre à une dimension plus efficace.

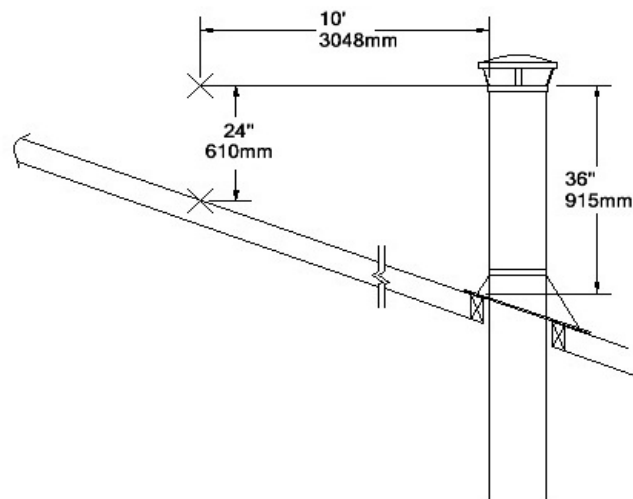
Pour aider à obtenir un tirage convenable, le haut de la cheminée doit atteindre 3' au-dessus du point de sortie sur le toit et dépasser d'au moins 2', le point le plus haut du toit dans un rayon de 10'. Voir figure au bas de la page

Le conduit d'évacuation ne doit jamais traverser un grenier, un entre-toît, un placard ou tout autre endroit renfermé, de même qu'un plancher, un plafond ou une cloison en matériaux combustibles.

Pour le raccordement du poêle à la cheminée, choisir un tuyau de tôle de calibre 24 jauges. S'assurer que le diamètre du tuyau soit égal au diamètre du raccord. (Ne jamais utiliser de tôle galvanisée).

HAUTEUR MINIMUM DE LA CHEMINÉE

La cheminée doit dépasser d'au moins 3' (915 mm) son point de contact avec le toit et doit surplomber d'au moins 2" (610 mm) tout mur, toit ou édifice dans un rayon de 10" (3050 mm). Une cheminée de 5' (1525 mm) ou plus, au-dessus d'un toit, doit être solidifiée avec une bride de sécurité ou des câbles.



L'APPORT D'AIR FRAIS & RETOUR DE FUMÉE

Un poêle Rustic 1600 ou Rustic 2100 bien installé ne devrait pas produire de fumée dans la maison. Si le poêle continue de produire de la fumée, ce sera probablement pour une des raisons suivantes :

- 1) L'installation extérieure de la cheminée est défectueuse ou incorrecte, engageant des problèmes de retour d'air et, par conséquent, des allumages difficiles.
- 2) L'échauffement de la cheminée est insuffisant. Ne pas oublier que plus le poêle est chaud, plus la cheminée aspirera la fumée.
- 3) Les portes ou le registre d'entrée d'air ont été refermés trop rapidement. L'apport d'air est essentiel au maintien de la combustion.
- 4) Si la pièce est trop étanche ou la maison présente une pression négative et qu'il n'y a pas d'entrée d'air extérieur, l'apport d'air au poêle sera plus difficile que normalement. Ouvrez temporairement une fenêtre près du poêle pour l'augmenter.
- 5) Tout ventilateur (hotte de cuisinière, ventilateur de salle de bain, aspirateur central ou sècheuse à linge) aspire l'air vers l'extérieur peut créer une pression négative dans la maison. Fermez-les ou ouvrez une fenêtre près du poêle pour régler ce problème.
- 6) Le bois humide dégage plus de fumée en brûlant que le bois sec. Plus le bois est humide, moins il dégage de chaleur et plus il produit de la créosote. Si le bois brûlé est très humide, inspectez la cheminée tous les mois que le poêle est en usage.
- 7) Assurez-vous que la cheminée est raisonnablement propre et libre de toute obstruction.
- 8) Vérifiez si la cheminée est suffisamment haute : minimum de 914 mm (3pi.) au-dessus de sa jonction avec le toit (Voir figure page 7). Sinon, ajoutez des longueurs supplémentaires de conduit ce qui augmentera le tirage de la cheminée et réduira la tendance au retour de fumée.
- 9) Les cheminées accolées à un mur extérieur (voir page 11 dessins de droite) sans revêtement présentent souvent des problèmes. Ouvrez une fenêtre près du poêle, réchauffez la cheminée en présentant du papier sous forme de torche dans l'avaloir ou en chiffonnant plusieurs papier de journaux dans le poêle, mettre le feu à 3 ou 4 endroits différents, tenez la porte entrouverte pour avoir un feu plus actif dans le poêle, puis, pendant ce temps, la cheminée va se réchauffer plus rapidement.
- 10) Enlevez toujours l'excédent de cendre avant d'allumer un feu. Maintenez une épaisseur de cendre de 25,4 mm (1po.) pour optimiser la combustion et maximiser la durée du feu.

FEU DE CHEMINÉE

Communiquez avec les services de prévention des incendies municipaux ou provinciaux pour obtenir des renseignements sur la façon de maîtriser les feux de cheminée. Si un feu de cheminée se déclare, sachez exactement quelles mesures prendre

Si vous soupçonnez l'existence d'un feu de cheminée, Il est recommandé de :

Fermez-la (les) porte(s) et la clé d'entrée d'air du poêle.

Alertez tous les membres de votre famille.

Appelez les pompiers si vous avez besoin d'aide.

Essayez d'éteindre ou de contrôler le feu avec un extincteur à sec, du soda à pâte, du sable ou de la cendre. Ne jamais employer de sel car il est corrosif. Ni d'eau, car celle-ci pourrait provoquer une explosion de vapeur.

S'assurez que les étincelles sortant de la cheminée n'enflamment pas le toit.

Faites inspecter votre poêle et cheminée par le service d'incendie avant de l'utiliser à nouveau.

DÉTECTEUR DE FUMÉE

Vous ne devez pas installer votre détecteur de fumée trop près de votre poêle car il se déclenche en ouvrant la porte pour le chargement.

ENTRÉE D'AIR

Il est interdit de modifier l'entrée d'air en aucune façon.

INSTALLATION D'AIR EXTÉRIEUR

L'ensemble de prise d'air extérieur doit être installé selon les instructions suivantes.

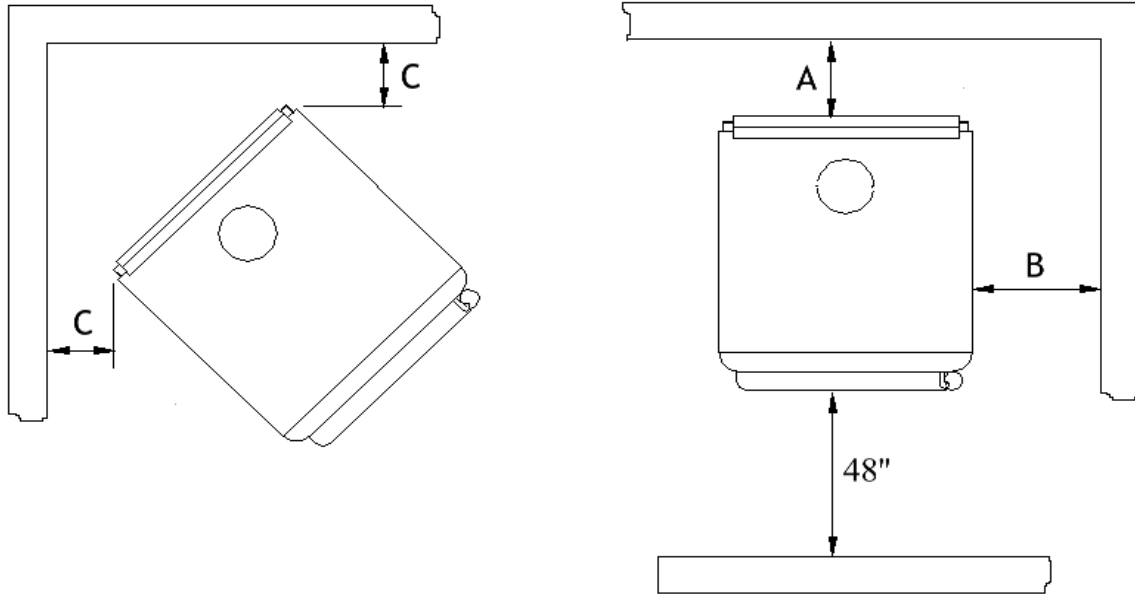
- 1. La longueur maximum du conduit doit être de 20' pieds. La longueur du conduit devrait être aussi courte que possible.
- 2. Le registre d'air ne doit pas être installé à plus de 7' pieds au-dessus de la base du poêle.
- 3. L'air frais doit venir de l'extérieur de la maison.
- 4. La prise d'air ne doit pas être alimentée par l'air du sous-sol, grenier ou du garage.
- 5. Le registre extérieur ne doit pas pouvoir aspirer les émissions d'auto, de gaz ou autres bouches de ventilation.
- 6. Le registre, si possible, doit être situé de façon à ne pas être obstrué par la neige ou exposé à des vents extrêmes.
- 7. Le registre et le conduit peuvent être installés soit au-dessous ou au-dessus du plancher.

Faites une ouverture de 4 ¼ po (110 mm) dans le mur extérieur de la maison à l'emplacement choisi. De l'extérieur, placez la prise d'air extérieur dans l'ouverture (Les persiennes ouvertes vers le bas).

INSTALLATION STANDARD

Les poêles, modèle Rustic, 1600 & 2100 seront placés de façon à ce que les espaces libres avec toute surface combustible comme plafond et les murs soient de

48" à l'avant
 B-16" sur les côtes
 A-50" du plafond



Installation Standard

Les dégagements ne peuvent être réduits que par approbation des autorités.

DÉGAGEMENTS AUX COMBUSTIBLES

Tuyau à paroi simple

Figure # 1	Unité	Tuyau*
A- Mur arrière	14"	21.5
B- Mur latéral	16"	28"
C- Coin	10"	19"
Plafond	7	N/A

Tuyau à parois double

Figure # 2	Unité	Tuyau*
A- Mur arrière	6"	15"
B- Mur latéral	16"	28"
C- Coin	6"	15'
Plafond	7'	N/A

Conditions d'opération

Porte	Fermée
Ventilateur	Optionnel **

DESCRIPTION DES PIÈCES

DESCRIPTION	PIÈCES
Protecteur de plancher (Non combustible)	21
Tuyau 6" simple ou double	22
Cheminée certifiée 2100	23
Chapeau	24
Coupe feu de grenier	25
Support de plafond décoratif	26
Adapteur	27
Solin de toit	28
Ventilateur	29

VOIR PAGE 12-13

PROTECTION DE PLANCHER

Si votre plancher est en béton, vous pouvez installer votre poêle directement dessus. Pour l'installation et utilisation conforme aux instructions du fabricant et aux codes locaux du bâtiment, l'appareil, doit être installé sur une plaque de béton (Duroc) de 3/8" (9.5 mm) d'épaisseur ou un équivalent, s'étendant 18" (457 mm) à l'avant et 8" (203 mm) à l'arrière et sur les côtés. Voir figure au-dessous.

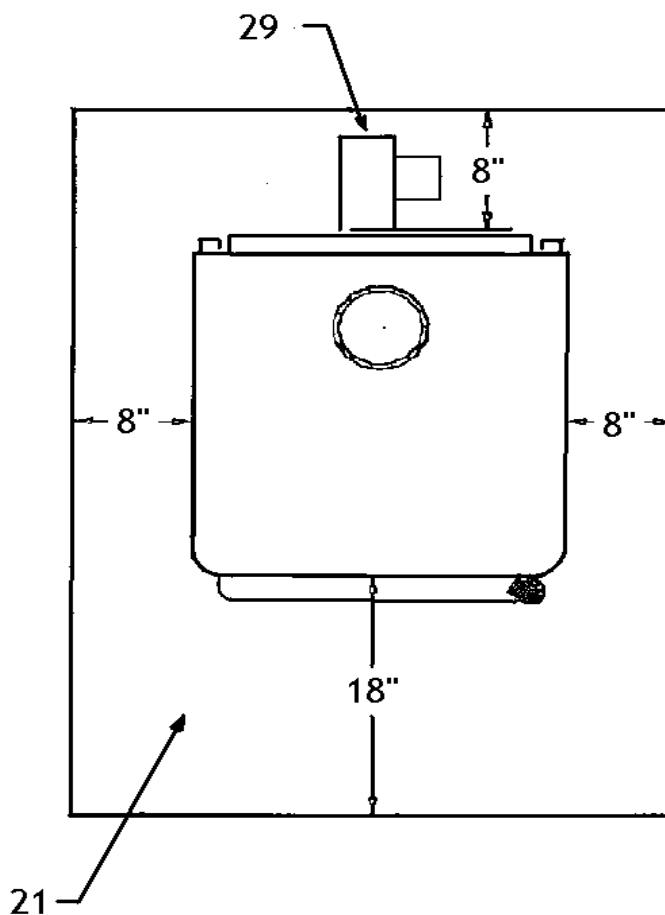


FIGURE D'INSTALLATION DE POÊLE ET DE LA CHEMINÉE

VOIR DESCRIPTION PAGE 11

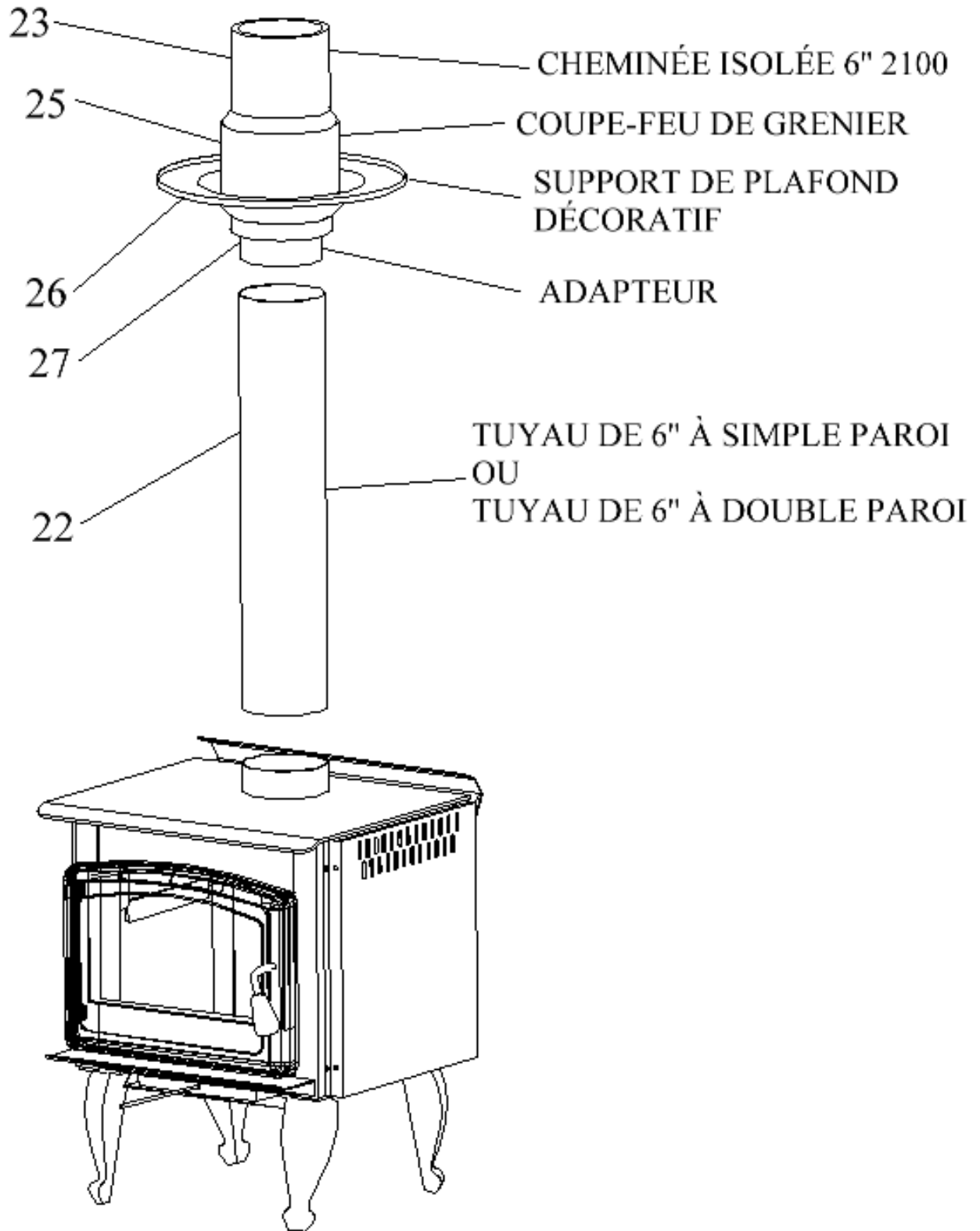
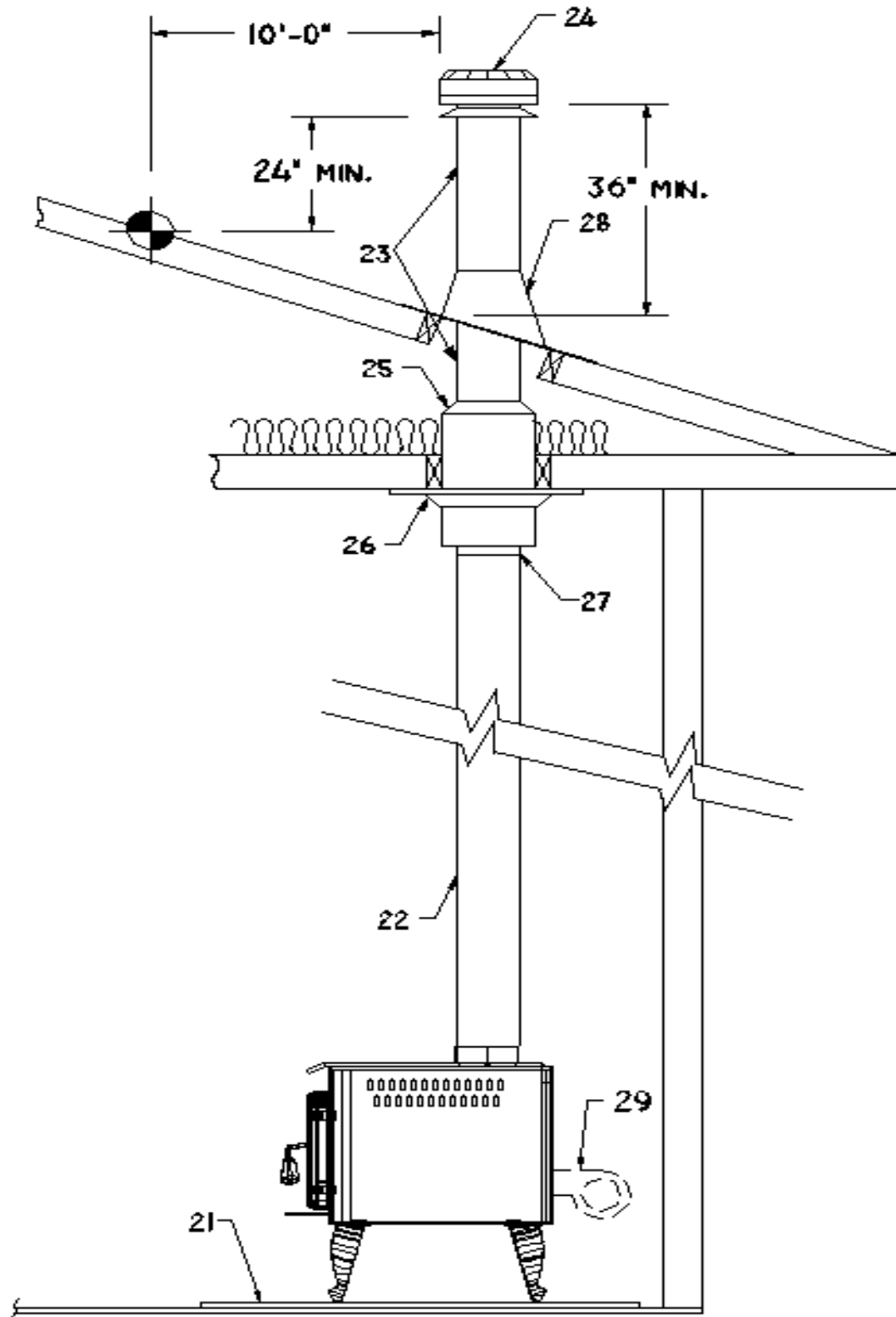


FIGURE D'INSTALLATION DE CHEMINÉE

VOIR DESCRIPTION PAGE 11



PLAQUE D'HOMOLOGATION



NORMES D'ESSAIS
TEST STANDARDS
Juillet / July 2004

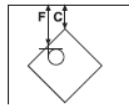
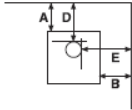
U.L.C. S627
UL 1482

POÊLE À COMBUSTIBLE SOLIDE HOMOLOGUÉ
LISTED SOLID FUEL SPACE HEATER

MODÈLE / MODEL: RUSTIC 1600
RUSTIC 2100

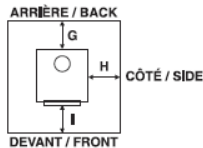
WH-

DÉGAGEMENTS AUX COMBUSTIBLES / CLEARANCES TO COMBUSTIBLES



	INSTALLATION RÉSIDENIELLE ET MAISON MOBILE / RESIDENTIAL INSTALLATION AND MOBILE HOME								
	TUYAU À PAROI SIMPLE / SINGLE WALL CONNECTOR		TUYAU À PAROI DOUBLE / DOUBLE WALL CONNECTOR		TUYAU À PAROI SIMPLE / SINGLE WALL CONNECTOR		TUYAU À PAROI DOUBLE / DOUBLE WALL CONNECTOR		
	(cm)	(po./in.)	(cm)	(po./in.)	(cm)	(po./in.)	(cm)	(po./in.)	
MUR ARRIÈRE	A: 36	14	D: 46	18	A: 15	6	D: 23	9	BACK WALL
MUR LATÉRAL	B: 41	16	E: 64	25	B: 41	16	E: 64	25	SIDE WALL
COIN	C: 25	10	F: 53	21	C: 15	6	F: 43	17	CORNER

PROTECTION DE PLANCHER / FLOOR PROTECTION



	(cm)	(po. / in.)	
ARRIÈRE	G: 20	8	BACK
CÔTÉS	H: 20	8	SIDES
DEVANT	I: 46	18	FRONT

DISTANCE MINIMALE PLAFOND-PLANCHER: 84 po. (213 cm)
MINIMUM FLOOR-CEILING DISTANCE: 84 po. (213 cm)

- INSTALLER ET UTILISER CONFORMÉMENT AU MANUEL D'UTILISATION DU FABRICANT.
- CONTACTER LES AUTORITÉS DE VOTRE LOCALITÉ AYANT JURIDICTION CONCERNANT LES RESTRICTIONS ET INSPECTIONS D'INSTALLATION.
- UTILISER DES TUYAUX D'ÉVACUATION À PAROIS SIMPLE OU DOUBLE HOMOLOGUÉS D'UN DIAMÈTRE MINIMUM DE 6 po. (150mm) AVEC UNE CHEMINÉE PRÉFABRIQUÉE APPROUVÉE POUR UTILISATION AU BOIS OU UNE CHEMINÉE DE MAÇONNERIE.
- VOIR LES CODES LOCAUX ET LE MANUEL D'INSTALLATION DU MANUFACTURIER POUR LE PASSAGE DE LA CHEMINÉE À TRAVERS UN MUR OU UN PLAFOND COMBUSTIBLE.
- NE PAS TRAVERSER UN PLAFOND OU UN MUR COMBUSTIBLE AVEC UN TUYAU D'ÉVACUATION.
- NE PAS RACCORDER CET APPAREIL À UNE CHEMINÉE DESSERVANT UN AUTRE APPAREIL.
- UTILISER AVEC LE BOIS SEULEMENT, NE PAS UTILISER D'AUTRES COMBUSTIBLES.
- N'OUVRIR LA PORTE QUE LORS DU CHARGEMENT.
- NE RIEN ENTREPOSER SOUS L'APPAREIL.
- NE PAS UTILISER DE GRILLES OU DE CHENÊTS POUR ÉLEVER LE FEU.
- PRÉPARER LE FEU DIRECTEMENT SUR L'ÂTRE.
- NE PAS SURCHAUFFER, SI L'APPAREIL OU LE TUYAU ROUGIT, IL Y A SURCHAUFFE.
- INSPECTER ET NETTOYER LA CHEMINÉE FRÉQUEMMENT, DANS CERTAINES CONDITIONS, L'ACCUMULATION DE CRÉOSOTE PEUT ÊTRE RAPIDE.
- REMPLACER LA VITRE AVEC UN VERRE DE CÉRAMIQUE SEULEMENT.
- INSTALLER L'APPAREIL SUR UNE PLAQUE NON COMBUSTIBLE TEL QU'INDIQUÉ SUR L'ÉTIQUETTE.

COMPONENTES POUR INSTALLATION EN MAISON MOBILE

- NÉCESSAIRE D'APPORT D'AIR EXTÉRIEUR AVEC TUYAU D'ÉVACUATION HOMOLOGUÉ (CAN: ULC S641; É.-U.: UL103) ET UNE CHEMINÉE PRÉFABRIQUÉE COMPATIBLE HOMOLOGUÉE (CAN: ULC S629; É.-U.: UL103HT).

- INSTALL AND USE ONLY IN ACCORDANCE WITH THE MANUFACTURER'S INSTALLATION AND OPERATING INSTRUCTIONS.
- CONTACT LOCAL BUILDING OR FIRE OFFICIALS ABOUT RESTRICTIONS AND INSTALLATION INSPECTION IN YOUR AREA.
- USE LISTED 6 in. (150 mm) DIAMETER MINIMUM SINGLE OR DOUBLE WALL CONNECTORS WITH PREFABRICATED CHIMNEYS SUITABLE FOR SOLID FUELS OR MASONRY CHIMNEY.
- SEE LOCAL BUILDING CODE AND MANUFACTURER'S INSTRUCTIONS FOR PRECAUTIONS REQUIRED FOR PASSING A CHIMNEY THROUGH A COMBUSTIBLE WALL OR CEILING.
- DO NOT PASS CHIMNEY CONNECTOR THROUGH COMBUSTIBLE WALL OR CEILING.
- DO NOT CONNECT THIS UNIT TO A CHIMNEY SERVING ANOTHER APPLIANCE.
- USE WITH WOOD ONLY. DO NOT USE OTHER FUELS.
- OPERATE ONLY WITH DOOR CLOSED, OPEN FEED DOOR TO FEED FIRE ONLY.
- DO NOT OBSTRUCT THE SPACE UNDER THE STOVE.
- DO NOT USE GRATE OR ELEVATE FIRE.
- BUILD FIRE DIRECTLY ON HEARTH.
- DO NOT OVERFIRE; IF HEATER OR CHIMNEY CONNECTOR GLOWS, YOUR ARE OVERFIRING.
- INSPECT AND CLEAN CHIMNEY FREQUENTLY, UNDER CERTAIN CONDITIONS OF USE, CREOSOTE BUILD-UP MAY OCCUR RAPIDLY.
- REPLACE GLASS WITH CERAMIC TYPE ONLY.
- INSTALL UNIT ON A NON COMBUSTIBLE MATERIAL EXTENDING AS SHOWN ABOVE ON THIS LABEL.

COMPONENTS FOR MOBILE HOME INSTALLATION

- OUTSIDE AIR KIT WITH A LISTED CONNECTOR (CAN: ULC S641; US: UL103) AND A LISTED COMPATIBLE CHIMNEY SYSTEM (CAN: ULC S629; US: UL103HT).

U.S. ENVIRONMENTAL PROTECTION AGENCY
CERTIFIED TO COMPLY WITH JULY, 1990 PARTICULATE EMISSION STANDARDS.
PHASE II



FABRIQUÉ AU CANADA



Produits d'Acier
NORDIC
Steel Products

MADE IN CANADA

ATTENTION

- CHAUD EN FONCTIONNEMENT.
- NE PAS TOUCHER, GARDER LES ENFANTS, LES VÊTEMENTS ET LES MEUBLES ÉLOIGNÉS.
- UN CONTACT AVEC LA PEAU PEUT OCCASIONNER DES BRÛLURES. VOIR LES INSTRUCTIONS.

CAUTION

- HOT WHILE IN OPERATION.
- DO NOT TOUCH KEEP, CHILDREN, CLOTHING AND FURNITURE AWAY.
- CONTACT MAY CAUSE SKIN BURNS. SEE NAME-PLATE AND INSTRUCTIONS.



GARANTIE LIMITÉE DE 25 ANS

IMPORTANT : CETTE GARANTIE N'EST VALIDE QUE SI LA CARTE D'ENREGISTREMENT DE LA GARANTIE A ÉTÉ DÛMENT REMPLIE ET RETOURNÉE AUX PRODUITS D'ACIER NORDIC INT. AU COURS DES 30 JOURS, SUIVANT LA DATE DE L'ACHAT

Note : Chaque réclamation doit être accompagnée d'une preuve d'achat.

Produits d'Acier Nordic Int. offre à l'**acheteur original** d'un poêle Nordica une garantie limitée de vingt-cinq ans à compter de la date d'achat de son poêle au bois contre tout défaut de matériaux ou de fabrication. Cette garantie est conditionnelle à une utilisation et un entretien normal de l'unité.

Cependant, cette garantie s'annule si le poêle n'a pas été installé selon les instructions contenues dans le manuel d'installation fourni avec l'unité dans ce sens, il ne couvre pas les dommages suite au mauvais usage du produit.

LIMITES DE LA GARANTIE

1. Au cours de la première année de la garantie limitée, Produits d'Acier Nordic Int. fournira, sans frais, les pièces de remplacement s'avérant défectueuses et assumera les coûts raisonnables de main-d'œuvre nécessaires pour effectuer ces remplacements. Cependant, tout remplacement de pièces doit être préalablement approuvé par un agent autorisé de Produits d'Acier Nordic Int. Les frais de main-d'œuvre ne doivent pas excéder le prix de détail des pièces remplacées.
2. Au cours de la deuxième jusqu'à la cinquième année de la garantie limitée, Produits d'Acier Nordic Int fournira, sans frais, les pièces de remplacement s'avérant défectueuse, à l'exception des pièces décrites ci-dessous. De plus, Produits d'Acier Nordic Int. n'assumera aucun frais de main-d'œuvre pour le remplacement des pièces garanties encourus pour les remplacements des pièces garanties

Les pièces suivantes sont couvertes par la garantie pendant un (1) an :

1-Ventilateur 2-Vitre

Les pièces suivantes sont couvertes par la garantie pendant trois (3) mois ;

1-Brique réfractaire

3. Les pièces suivantes ne sont pas couvertes par cette garantie :

1- La rouille qui sort de la peinture ou de l'or causée par l'humidité ou la condensation.

4. Au cours de la sixième jusqu'à la vingt-cinquième année de la garantie limitée, Produits d'Acier Nordic Int. fournira les pièces de rechange (si possible) à 50% du prix de détail, sauf pour les pièces mentionnées ci-haut. Produits d'Acier Nordic Int. ne sera pas responsable des frais de main-d'œuvre associés à ces travaux de remplacement.

La présente garantie ne peut être altérée d'aucune façon par nos représentants.

La garante ne fait aucune garantie, expresse ou implicite, écrite ou verbale, à part celles spécifiée dans cette garantie limitée de 25 ans. La durée de toute garantie implicite, incluant celle de la qualité marchande et de la fabrication dans un but particulier, se limite à 25 ans à partir de la date d'achat.

Le recours pour les dommages suite à une défectuosité du produit couverte par cette garantie est limité au remplacement des pièces défectueuses. Il n'inclut aucun dommage accidentel, consécutif ou dépenses encourues relatives au produit, incluant les dommages à la propriété.

Produits d'Acier Nordic Int. se dégage de toute responsabilité advenant un problème de tirage résultant d'une pression négative de la propriété causée par un système de chauffage, système de ventilation, échangeur d'air ou de tout élément de construction pouvant entraîner ce problème.

CARTE DE GARANTIE NORDICA

Veillez compléter ce formulaire
et le remettre par la poste

RUSTIC 1600 & 2100

Prénom _____ Nom de Famille _____

Adresse _____

Ville : _____ Province _____ Code postal _____ Tél. - -

Nom du Magasin _____ Ville du Magasin _____ Province _____

Date acheté	Modèle	Couleur		
- -	Rustic 1600	Noir	Bleu	
	Rustic 2100	Vert	Brun	Gris

No série WH-

1-Application	2-Pièce Installé	3-Mode de chauffage principal
Rénovation	Salon	Électricité
Amélioration du poêle	Sous-sol	Gaz
Autres _____	Autre _____	Bois
		Autres _____

4-Possédez-vous un autre Poêle? **Oui** **Non**

5-À quel usage destinez-vous votre poêle?

Source de Chaleur Principale
Source de chaleur auxiliaire (En cas d'urgence)
Autres : _____

6-Quelles raisons ont motivé votre choix?

- Prix
- Qualité
- Efficacité
- Autres _____

7-Quelle autre marque de poêle avez vous songé a acheter? _____

Nordica est tellement confiant dans la qualité des matériaux et dans la fabrication de chaque unité, que nous vous offrons une garantie fiable et complète. Veuillez voir votre manuel d'instruction ou votre détaillant pour plus de renseignements.